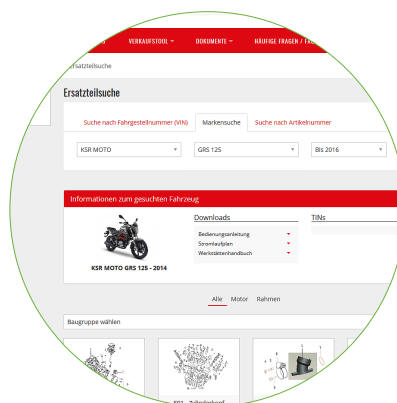
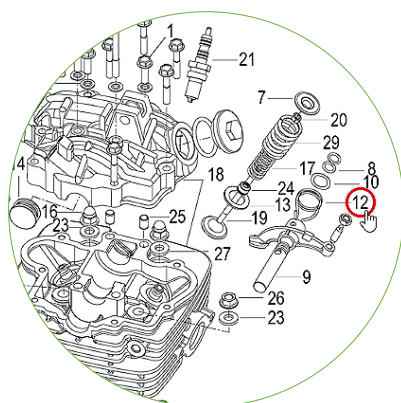


ERSATZTEILE AUF KNOPFDRUCK



Opalion entwickelt E-Commerce-Lösung für Ersatzteilbeschaffung und Garantieabwicklung

Wer als Jugendlicher selbst einmal sein Motorrad zerlegt hat, erinnert sich an die Vielzahl von Schrauben und Kleinteilen, die man vor sich ausgebreitet hatte – Verbrennungsmotoren sind hochkomplexe Maschinen. Um das Nachbestellen von Ersatzteilen und die Abwicklung von Garantiefällen für Kfz-Händler zu vereinfachen, hat das Grazer Softwareunternehmen Opalion einen intuitiv zu bedienenden Onlineshop entwickelt: Auf diesem Portal werden Fahrgestellnummer bzw. Marke und Baujahr des Fahrzeugs eingegeben. Daraufhin erscheint eine übersichtliche interaktive Explosionszeichnung, auf der alle erhältlichen Einzelteile eines Motors oder anderen Bauteils hervorgehoben und nummeriert sind. Per Knopfdruck wird das gewünschte Element in den Warenkorb gelegt. Einfacher geht's nicht.

Geschäftsführer Franz Nunner erklärt die Vorteile dieses Systems: „Unser Kunde, die KSR Group, wollte den gesamten Bestellvorgang mit einem System abwickeln, das vor allem mit Usability punktet und sich nahtlos in ihr ERP-System integriert. Diese E-Commerce-Lösung ermöglicht sowohl dem Hersteller als auch dem Kunden, dank der vollautomatischen Auftragsabwicklung Zeit

und Kosten einzusparen. Alle Funktionen vereinfachen und beschleunigen die Kommunikation beider Seiten miteinander, schaffen mehr Effizienz in den Abläufen und entlasten die MitarbeiterInnen der KSR Group.“ Auch Garantiefälle werden über die Plattform unkompliziert und vollautomatisch abgewickelt. Da der Onlineshop in Echtzeit auf das ERP-System des Herstellers zugreift, stehen den Kunden wichtige Daten wie Lieferverfügbarkeit jederzeit live zur Verfügung.

Das Branchenmodul „Mobilität“ ergänzt die modular aufgebaute klassische E-Commerce-Lösung von Opalion mit all ihren Vorteilen – von einem Belegarchiv über Mehrsprachigkeit bis hin zu einstellbaren Benutzerberechtigungen – um eine intuitive und schnell durchführbare Beschaffung von Ersatzteilen. Durch die Entwicklung dieses Moduls verfügt Opalion über die Kompetenz und das notwendige Wissen, um für die speziellen Anforderungen des Bereichs Automotive die passenden Lösungen anbieten zu können.

mehr Infos unter <http://www.opalion.com/>